

WORKSHOP

「第3回えどがわBOXART」関連イベント

ワークショップ ～自分とは何かを考える～

日比野克彦さんが作品応募のためのヒントをお伝えします。

日時・場所

9.21 [木] 18:00～19:30
江戸川区総合文化センター 3F研修室

10.22 [日] 10:30～12:00
江戸川区総合文化センター 2F会議室

申込み方法

8.5 [土] 10:00～

江戸川区総合文化センター
電話：03-3652-1106



ホームページ

<https://edogawa-boxart.jp>



ワークショップ受付

入場無料
要予約(先着順)

定員：各日30名程度

※15分前に開場



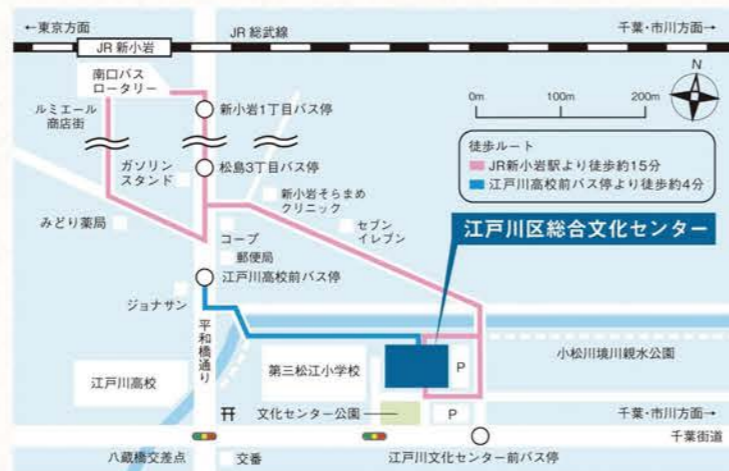
日比野克彦 (アーティスト)

1958年岐阜市生まれ。1984年東京藝術大学大学院修了。1982年日本グラフィック展大賞受賞。平成27年度芸術選奨文部科学大臣賞(芸術振興部門)。地域性を生かしたアート活動を展開。「明後日新聞社 文化事業部/明後日朝顔」(2003～現在)「アジア代表」(2006年～現在)「瀬戸内海底探査船美術館」(2010年～現在)「種は船航海プロジェクト」(2012年～現在)等。2014年より異なる背景を持った人たちの交流をはかるアートプログラム「TURN」を監修。現在、東京藝術大学学長、岐阜県美術館長、日本サッカー協会社会貢献委員会委員長、東京都芸術文化評議会 専門委員を務める。

ACCESS

アクセス

- 徒歩 JR総武線 新小岩駅南口下車 徒歩約15分
- バス【新小岩駅南口前都営バス③④番のりば】
 - ・[新小22] 葛西駅前ゆき または
 - ・[新小21] 西葛西駅前ゆき「江戸川高校前」下車 徒歩約4分
- 駐車場 普通車244台 1時間200円 以降1時間ごと100円



江戸川区総合文化センター

〒132-0021 東京都江戸川区中央4-14-1

TEL:03-3652-1111 FAX:03-3655-9935(受付時間 9:00～21:30)

<https://edogawa-bunkacenter.jp>



江戸川区総合文化センター

日比野克彦 企画・監修

第3回

えどがわBOXART展



えどがわ
BOXART展

作品集

江戸川区総合文化センターでは11/20～12/20に「第3回えどがわBOXART展」を開催します。

その展覧会で展示されるボックスアートを大募集します!

ボックスアートとは、箱の空間を使って制作する美術作品のこと。

箱の中に自分の世界を自由に表現してください。

展示された作品は、展覧会を見に来た誰かが「持って帰りたい」と希望した場合、その方の手元へ渡ります。

自分の世界が誰かに伝わることを想像しながら、作品を作ってみてください。

主催：江戸川区/江戸川区総合文化センター指定管理者サントリーパブリシティサービスグループ

第3回 えどがわBOXART展

MESSAGE

メッセージ

何も入っていない箱を見たときに、何が入っていたのかな?と思う。
 何も入っていない箱を見たときに、何をいれようかな?と思う。
 何も入っていない箱を見たときに、私は何かをしようとしている…。
 箱には不思議な力があります。
 人間のイメージする力を引き出してくれるような気がします。
 そんな気持ちになったら、あとは思いのままにその時間を過ごしてみましょう。
 何ができてくるのかを自分が楽しむ。
 できた箱の中の世界を誰かが見てくれることを楽しみにする。
 私の世界が、私の手を離れて誰かに届くことを楽しみにする。
 BOXARTは世界を広げてくれる不思議な箱です。

箱の中に自分を表現してみよう
 箱の中にある他者の気持ちを受け入れてみよう



ENTRIES

作品募集

展覧会参加の流れ

エントリー前に日比野克彦さんの
メッセージ動画を視聴しよう!
<https://edogawa-boxart.jp>



えどがわBOXART展
公式HP

9.1 ~ 10.31
【金】 【火】

エントリー受付期間

11.1 ~ 11.10
【水】 【金】

作品受付期間

11.20 ~ 12.20
【月】 【水】

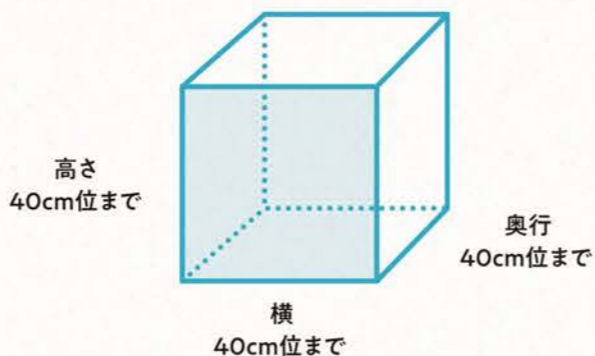
展示期間 12.10 授賞式
【日】

2024
12.24 ~ 1.15
【日】 【月】

作品受取期間

募集要項

展示の制約上、以下のサイズを限度とします。



※上記の大きさに収まるものであれば、小さくても可

箱の素材……段ボール、紙、木など自由
 その他……表現は箱の中に限る。箱に色を塗るのは自由

審査について

エントリーされた作品は審査の上、展示されます。

【賞】

審査委員賞（江戸川区長賞、日比野克彦賞）

- ・入賞者に賞状をお渡します。
- ・賞金はありません。
- ※授賞式は12月10日に江戸川区総合文化センターで行います。

応募条件

- 以下のことに同意できること
- 展示期間中は必ず展示すること
- 作品を以下に使用すること(作品図録への掲載、主催者の記録、主催者のウェブサイトやSNS、その他メディアなどへの掲載)
- 応募作品が審査されること
- 応募作品が譲渡される場合があること

【作品制作の注意】

- ・電気・電池を使う作品は事務局にお申し出ください。なお、電気・電池は会期中全てにおいて使用できるとは限りません。
- ・観覧者の手が触れる場合があるため、素材は必ず固定してください。

【応募・入選を取り消す場合】

応募条件を満たしていない場合

エントリー

- ・公式ホームページの受付フォームに入力/事務局に用紙を持参/事務局に用紙を送付のいずれかでエントリーしてください。
- ・用紙はお一人につき、1枚提出してください。エントリー後、作品受付票をお送りします。作品受付票は、作品受付の際に使用します。

エントリーはこちらからもできます

公式ホームページ

<https://edogawa-boxart.jp>



えどがわBOXART展
公式HP

【作品返却について】

・応募作品の返却は行いません。ただし、譲渡されなかった場合、期間内に窓口にお越しいただける場合のみ返却いたします。郵送での返却はいたしません。

【応募資格】

年齢制限なし。どなたでも応募できます。

【応募点数】

1作者につき3点まで

【応募できない作品】

- ・受賞したことがある作品
 - ・腐りやすい素材の作品(生花、食べ物など)
 - ・危険物を使った作品(発火物や毒物など)
 - ・壊れやすい作品(保管、展示できないもの)
 - ・プライバシー権や肖像権、著作権、商標権に抵触する作品
 - ・勧誘目的など、表現とは別の意図がある作品
- ※応募作品の使用による損害に対して、主催者は一切責任を負いません。

作品受付

事務局に持参または郵送にて受付ます。

【送付先】

江戸川区総合文化センター「えどがわBOXART展事務局」
 〒132-0021 東京都江戸川区中央4-14-1
 TEL: 03-3652-1106(受付時間 9:00~21:30)

個人情報の取り扱いなど注意事項

- 記載の個人情報は、以下の目的の範囲で利用させていただきます。
- ①本展覧会事業に関する連絡、本展覧会事業が実施する関連事業のご案内(次年度以降も含む)
- ②展覧会、作品図録、主催者が発信する情報媒体、メディアでの作品名及び作者名掲載
- ③所有権は主催者に帰属します。○譲渡された作品において転売を禁じます。

✂キリトリ

📄 エントリー用紙

✂キリトリ

「第3回 えどがわBOXART展」		エントリー期間 9/1(金)~10/31(火) 必着	
応募者名	ふりがな	年齢(年代) または 学年	歳(代)
保護者名	(中学生以下の場合ご記入下さい)		年
住所	〒	応募点数(予定)	
連絡先	TEL	メール	
事務局記入欄		No.	担当者名
		受付日	